

MANÓMETROS DE CÁPSULA PARA BAJAS PRESIONES INOXIDABLE DN 100-160

Página 1

MANÓMETROS DE CÁPSULA PARA BAJAS PRESIONES INOXIDABLE DN 100 Y 160

También conocidos como ventómetros, se utilizan para la medida de presiones muy bajas en gases, tanto en presión como en depresión, principalmente en gases, entre los rangos de -600..0/0..600 mbar.

Características constructivas y funcionales:

Precisión: Clase 1.6 según EN 837-1. ($\pm 1,0\%$ F.E.)

Rangos: -600..0 a 0..600 mbar ó cualquier otra unidad equivalente de presión ó vacío, rangos estándar según EN 837-3. Doble escala en mbar y mmH₂O.

Temperatura ambiente: -25...+65 ° C.

Temperatura del fluido de proceso: -40... + 150 °C.

Error por Temperatura:

Error adicional cuando la temperatura del elemento sensible se desvía de 20°C: $\pm 0,5\%$ del valor F.E. cada 10°C de variación.

Presión de trabajo: Máx. 90% F.E. para presiones pulsantes; 100% del F.E. para presiones estáticas.

Grado de protección a intemperie: IP 55 según IEC 529.

Conexión a proceso: Radial 1/2" BSP.

Racord de conexión a proceso: En acero inoxidable AISI 316 L.

Cápsula: Acero inoxidable.

Mecanismo: En acero inox con tope en el inicio de la escala.

Caja: En acero inoxidable, con aro cierre bayoneta.

Visor: En cristal.

Aguja indicadora: En aluminio con ajuste micrométrico.

Ajuste del cero: Mediante tornillo de ajuste en el frontal de la carátula.



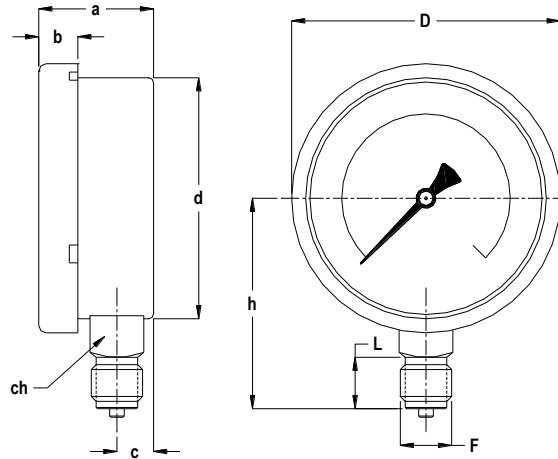
Esta publicación no pretende sentar las bases de un contrato y la empresa se reserva el derecho de modificar sin previo aviso el diseño y las especificaciones de los instrumentos, de acuerdo con su política de continuo desarrollo.



**MANÓMETROS DE CÁPSULA
PARA BAJAS PRESIONES INOXIDABLE
DN 100-160**

DIMENSIONES

(mm)



TIPO 1

Montaje local
Toma de presión radial

DN	TIPO	a	b	c	ch	d	D	F	h	L
100	1	49	17	17	22x4	99	100	½" BSP	88	20
150	1	49	17	17	22x4	156	160	½" BSP	124	20

Esta publicación no pretende sentar las bases de un contrato y la empresa se reserva el derecho de modificar sin previo aviso el diseño y las especificaciones de los instrumentos, de acuerdo con su política de continuo desarrollo.

MEI Manometría e Instrumentación, s.l.

Pol. Ind. "Gelidense" 3, nave 19 E-08790 Gelida Barcelona

Tf. +34 937 083 110 Fax. +34 937 083 109 www.mei.es e-mail: comercial@mei.es